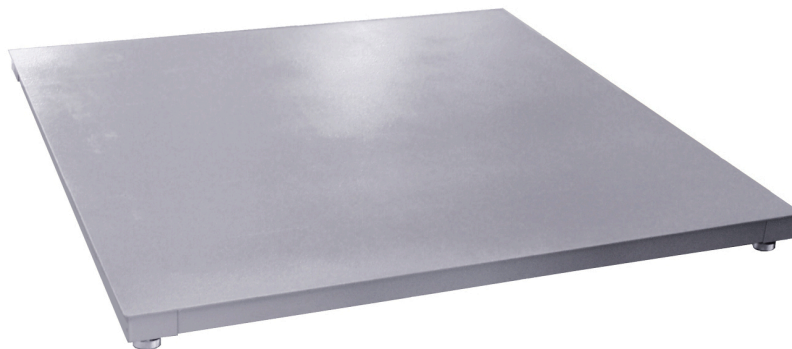


Technische Daten

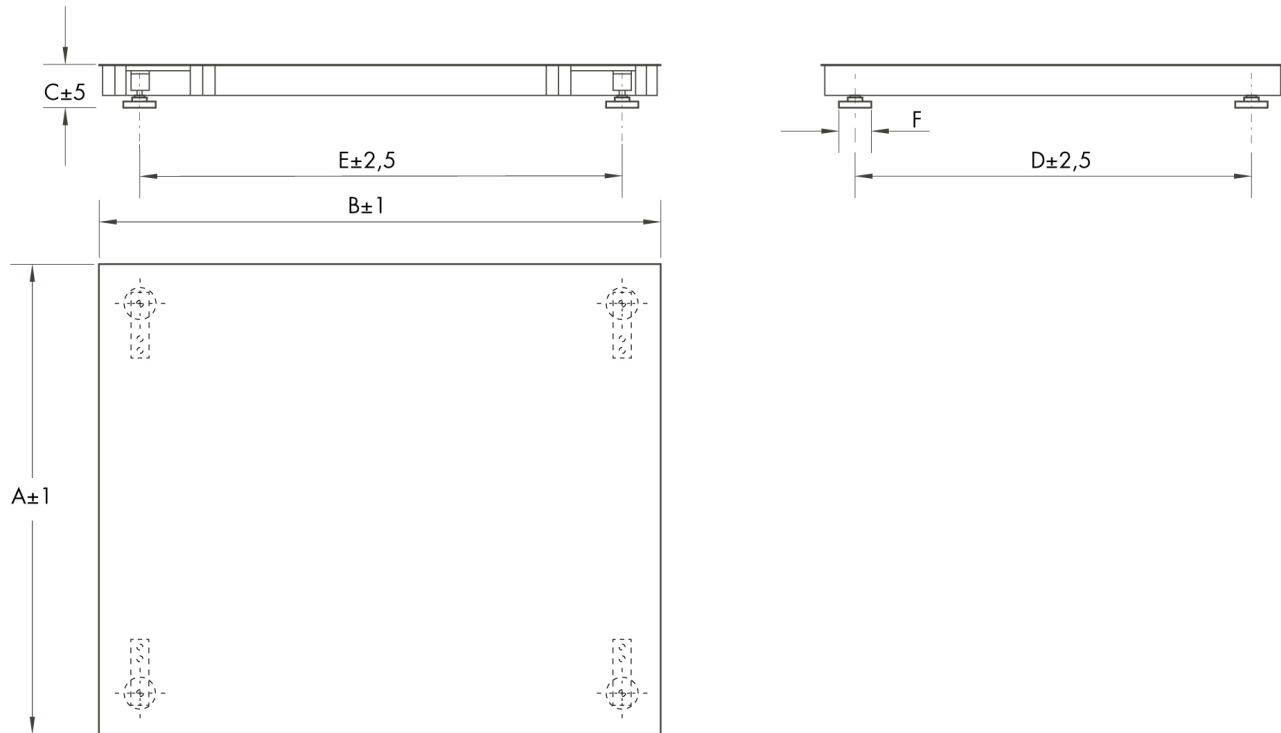
PVS13820191014

Die PQ-Plattformwaage mit 4 Zellen stützt den Last und überträgt ihn auf die darunterliegende Zellen, die es synchron messen, um den genauen Wert zurückzugeben. Die PQ-Plattform funktioniert wie eine riesige Waage, die jedoch präzise und robust ist. Eine Edelstahlversion ist ebenfalls verfügbar, ideal für operative Situationen, in denen das Gerät in Lebensmittel-, Pharma- oder besonders aggressiven Umgebungen eingesetzt werden muss.

| | |
|---------------------------------------|---------------------|
| Nennlasten: | 300 ÷ 3000 Kg |
| Kombinierter Fehler: | 0.04 % Nennleistung |
| Sichere Überlastung: | 150 % Nennlasten |
| Eingangsspannung des Wandlers: | 3 ÷ 15 Vcc |
| Nennleistung: | 3 mV/V |



Alle angegebenen Daten können ohne vorherige Ankündigung geändert werden.
Alle angegebenen Maße sind in Millimeter (mm) ausgedrückt.



| TYPE | CAPACITY | A | B | C | D | E | F |
|------|----------|------|------|-----|------|------|----|
| PQM0 | 300-600 | 800 | 800 | 100 | 690 | 690 | 60 |
| PQM1 | 300-1500 | 1000 | 1000 | 100 | 890 | 890 | 60 |
| PQM2 | 300-3000 | 1000 | 1250 | 100 | 890 | 1140 | 60 |
| PQM3 | 300-3000 | 1250 | 1250 | 100 | 1140 | 1140 | 60 |
| PQM4 | 600-3000 | 1250 | 1500 | 100 | 1140 | 1390 | 60 |
| PQM5 | 600-3000 | 1500 | 1500 | 100 | 1390 | 1390 | 60 |
| PQM6 | 600-3000 | 1500 | 2000 | 100 | 1390 | 1890 | 60 |

Alle angegebenen Daten können ohne vorherige Ankündigung geändert werden.
 Alle angegebenen Maße sind in Millimeter (mm) ausgedrückt.