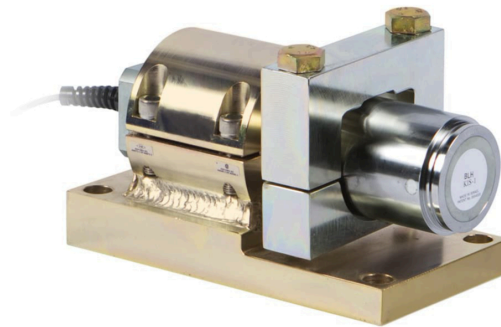


Allgemeine Informationen

PVS1920200217

Die Wägezelle BLH NOBEL KIS 1 ist äußerst präzise und robust und widersteht sehr hohen seitlichen Kräften. Die KIS 1 Zelle ist einfach, zu installieren und verfügt über einen beweglichen Ladepunkt. Die Wägezelle KIS 1 bietet ein breites Anwendungsspektrum: große Silos und Abfallkörbe, Reaktoren und Mischer, Förderbänder und Kraftmesssysteme mit hoher Kapazität.



Vorgeschlagene verwandte Produkte

Ein sortfälliges leistungsfähiges Wägesystem muss perfekt kalibriert und gewartet werden. Um die Leistungen der Wägezelle zu verbessern und ihren Betrieb zu optimieren, könnten Sie die folgenden Produkte benötigen:

Messverstärker [UWT 6008](#)

Messverstärker [DAT 1400](#)

Gewichtsanzeige [MCT 1302](#)

Tester 1008 [TESTER 1008](#)

Anschlussbox [CGS4-C](#)

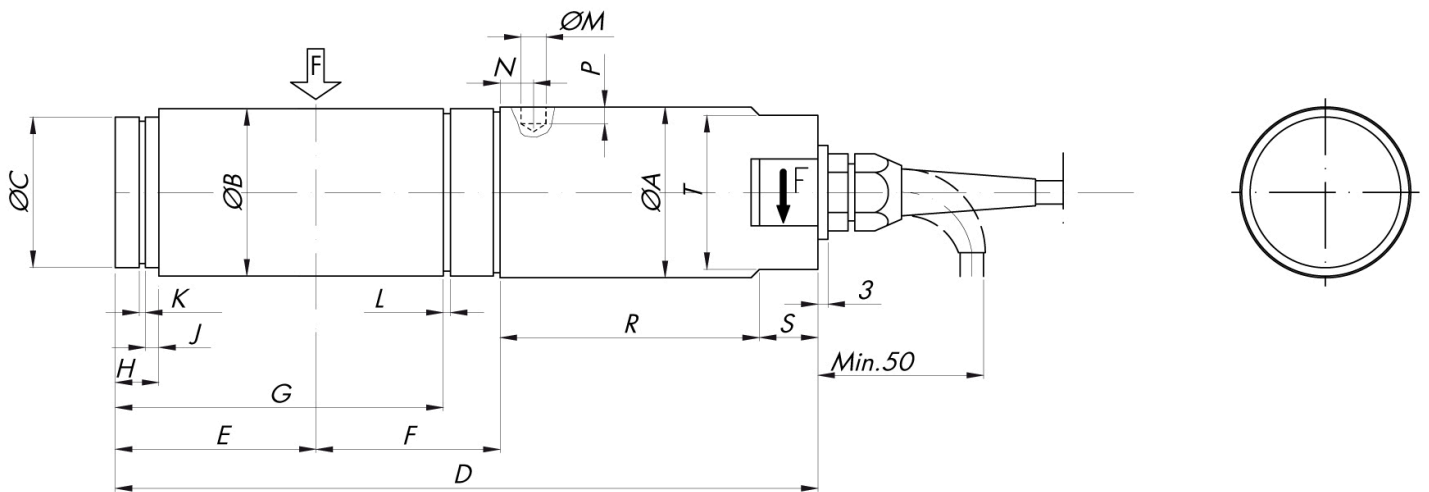
Alle angegebenen Daten können ohne vorherige Ankündigung geändert werden.
Alle angegebenen Maße sind in Millimeter (mm) ausgedrückt.

Technische Daten

PVS1920200217

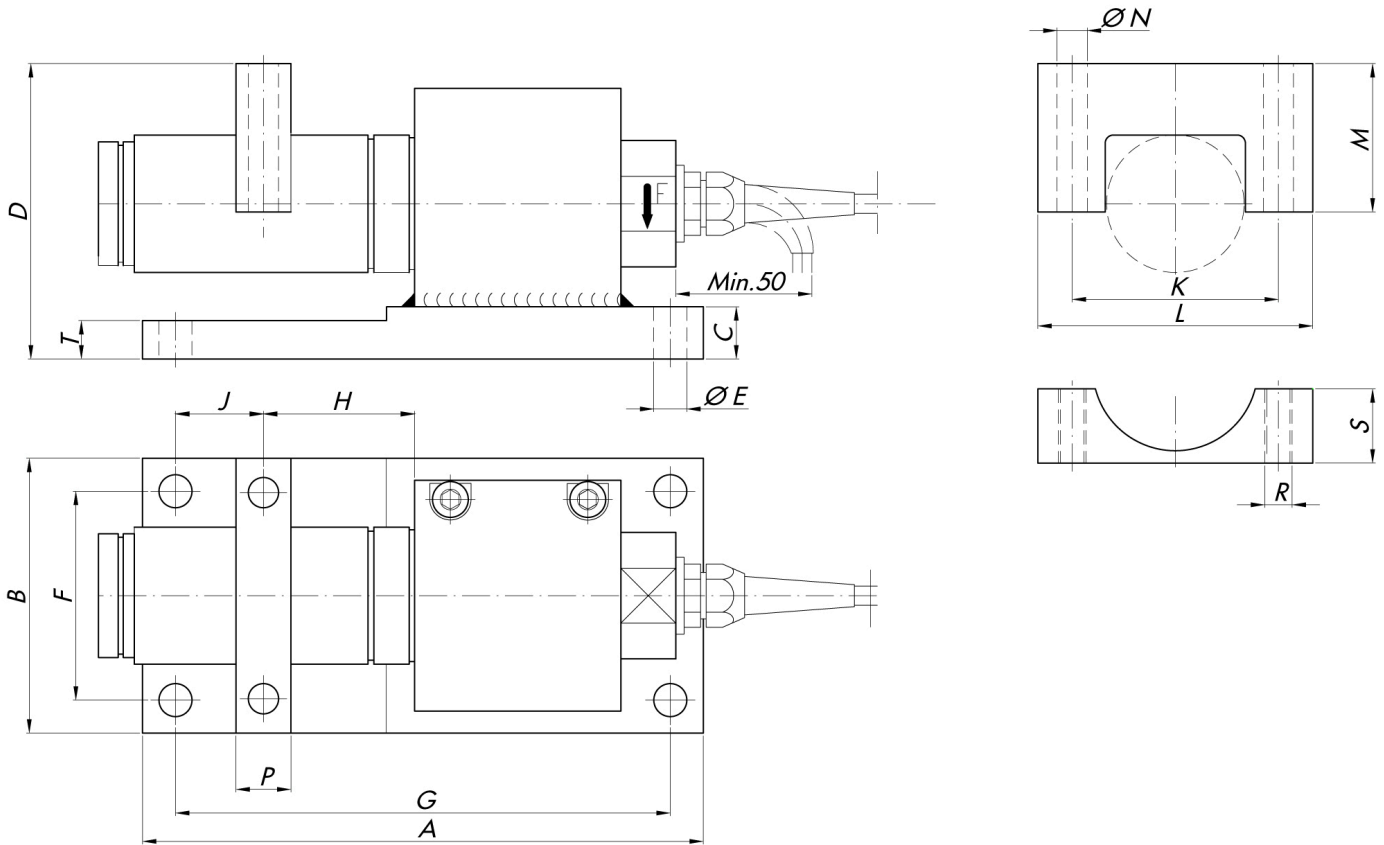
Nennlasten:	50, 100, 200, 300, 500 kN
Kombinierter Fehler:	±0.03 % Nennleistung
Wiederholgenauigkeit:	±0.01 % Nennleistung
Creep (30 Minuten):	±0.04 % Nennlasten
Sichere Überlastung:	200, 150 für 300kN und 500kN % Nennlasten
Maximale Überlastung:	300% (200% x 300 kN und 500 kN)
Sichere Seitenlast:	100% (50% x capacity=300kN)
Maximale seitliche Überlastung:	200 % Nennlasten
Material:	50 kN Rostfreier Stahl; 100 - 500 kN Rostfreier Stahl oder gelb chromatierter Stahl
Stärke des Schutzes:	IP67
Betriebstemperatur:	-40 ÷ +80°C (+100°C)
Einfluss der Temperatur auf Null:	±0.003 % Nennleistung/°C
Einfluss der Temperatur auf den Ausgang:	±0.0015 % Ausgang/°C
Nennleistung:	2.040 mV/V ±0.1 %
Null Balance:	±1 % Nennleistung
Isolationswiderstand:	> 4 G Ohm
Eingangswiderstand:	350 ±3 Ohm
Ausgangswiderstand:	350 ±0.5 Ohm
Empfohlene Stromversorgung:	10 Vdc/ac
Maximale Versorgungsspannung:	18 Vdc/ca
Material (Montagezubehör):	Gelber Chromatstahl
Maximale Kipplast (% von Kapazität):	100% (50% x 300kN und 500kN)
Kippschutz Sicherheit:	70 % Nennlasten

Alle angegebenen Daten können ohne vorherige Ankündigung geändert werden.
 Alle angegebenen Maße sind in Millimeter (mm) ausgedrückt.



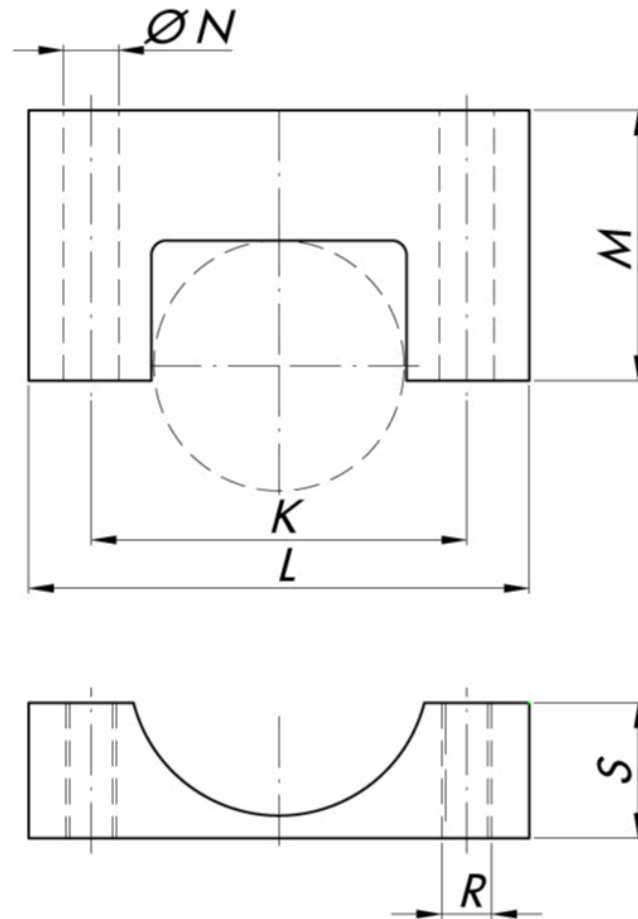
RANGE kN	ØA	ØB	ØC	D	E	F	G	H	J	K	L	ØM	N	P	R	S	T
50	77	75	70	291	93	65	141.3	12	5	2.65	2.65	9.1	14	7	110	20	60
100	92	90	82	315	107	65	155.4	15	6	2.65	3.15	12.6	17	8	120	20	70
200	101	100	90	346	128	65	175.8	15	6	3.15	3.15	15.7	19	8.5	130	20	80
300	101	100	90	346	128	65	175.8	15	6	3.15	3.15	15.7	19	8.5	130	20	80
500	142	140	130	450	165	75	212.8	35	20	4.15	4.15	15.7	30	8.5	180	27	80

Alle angegebenen Daten können ohne vorherige Ankündigung geändert werden.
 Alle angegebenen Maße sind in Millimeter (mm) ausgedrückt.



RANGE kN	A	B	C	D	ØE	F	G	H	J	K	L	M	ØN	P	R	S	T	
50	280	150	30	152	16	115	245	65	45.5	115	150	72	18	30	M16	43	30	
100	310	170	40	173	22	130	270	65	63	126	160	85	22	40	M20	50	26	
200	340	180	50	199	25	140	300	65	71	146	190	95	25	50	M24	57	32	
300	340	180	50	199	25	140	300	65	71								NOT AVAILABLE	
500	480	280	60	315	33	220	420	75	108									NOT AVAILABLE

Alle angegebenen Daten können ohne vorherige Ankündigung geändert werden.
 Alle angegebenen Maße sind in Millimeter (mm) ausgedrückt.


TEFLON LINED YOKE

RANGE kN	K	L	M	ØN	R	S	P
50	125	160	84.5	18	M16	33	30
100	150	190	92.5	22	M20	46	40
200	175	220	105	26	M24	56	53
300	175	220	105	26	M24	56	53
500	240	300	150	26	M24	91	60

Alle angegebenen Daten können ohne vorherige Ankündigung geändert werden.
 Alle angegebenen Maße sind in Millimeter (mm) ausgedrückt.