

Allgemeine Informationen

PVS16020191014

Die CVS HT universale Wägezelle aus Edelstahl wurde für die Messung von Kräften entwickelt und zeichnet sich durch hervorragende Linearität und Präzision aus. Die CVS HT-Zelle ist resistent gegen Überlastungen von über 300%. Es verfügt über eine wasserdichte Dichtung für den Einsatz unter schwierigen Umgebungsbedingungen, insbesondere wo es hohe Temperaturen gibt.



Vorgeschlagene verwandte Produkte

Ein sortfälliges leistungsfähiges Wägesystem muss perfekt kalibriert und gewartet werden. Um die Leistungen der Wägezelle zu verbessern und ihren Betrieb zu optimieren, könnten Sie die folgenden Produkte benötigen:

Hochtemperatur Wägezelle [C2G1 HT](#)

Kabel J.Boxes [CAVO HT](#)

Hochtemperatur Wägezelle [CMH HT](#)

Hochtemperatur Wägezelle [PSPRX HT](#)

Hochtemperatur Wägezelle [SB HT](#)

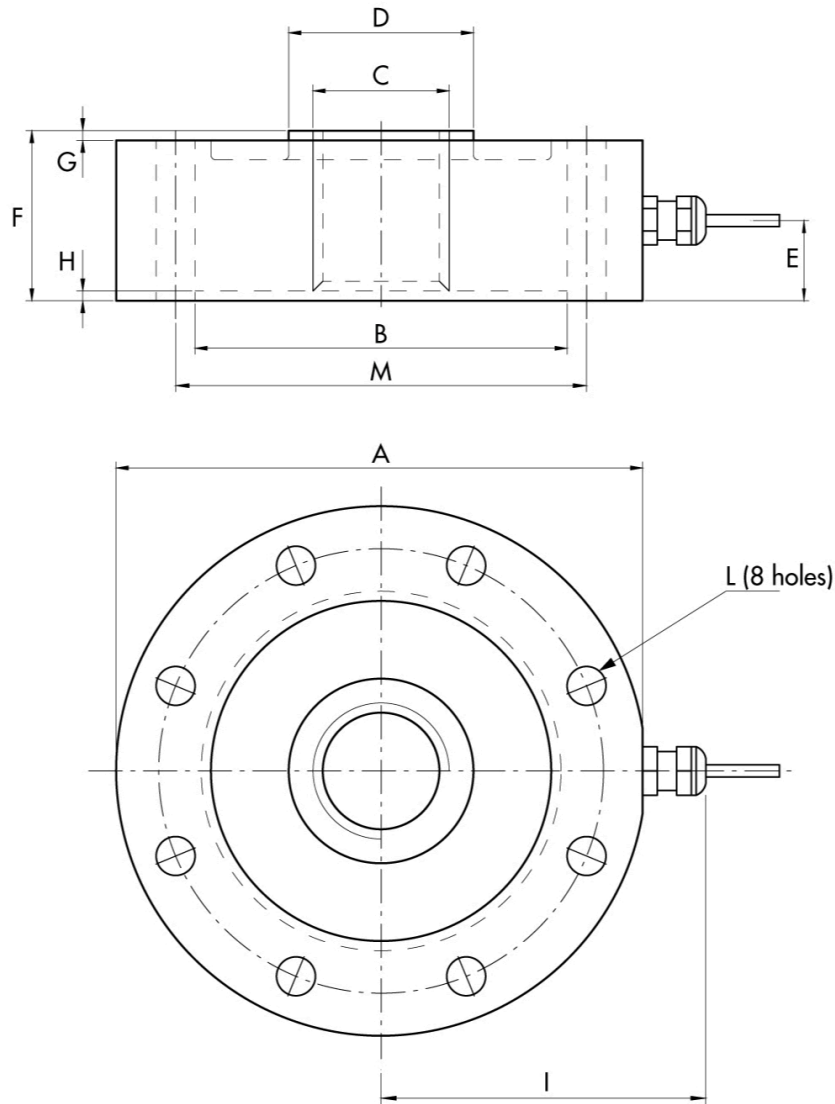
Alle angegebenen Daten können ohne vorherige Ankündigung geändert werden.
Alle angegebenen Maße sind in Millimeter (mm) ausgedrückt.

Technische Daten

PVS16020191014

Nennlasten:	5, 10, 20, 30, 50, 100, 200, 300, 600, 1000 kN
Kombinierter Fehler:	±0.08 % Nennleistung
Wiederholgenauigkeit:	±0.02 % Nennleistung
Creep (20 Minuten):	±0.02 % Nennleistung
Sichere Überlastung:	150 % Nennlasten
Maximale Überlastung:	> 300 % Nennlasten
Material:	Rostfreier Stahl 17-4PH
Stärke des Schutzes:	IP67
Flexion:	0.35 mm
Kompensierte Temperatur:	-10 ÷ +90 °C
Betriebstemperatur:	-20 ÷ +120 °C
Einfluss der Temperatur auf Null:	< ±0.005 % Nennleistung/°C
Einfluss der Temperatur auf den Ausgang:	< ±0.005 % Nennleistung/°C
Nennleistung:	2.0 mV/V ±0.1 %
Null Balance:	< ±1.5 % Nennleistung
Isolationswiderstand:	> 5000 MOhm
Eingangswiderstand:	700 ±20 Ohm
Ausgangswiderstand:	700 ±5 Ohm
Empfohlene Stromversorgung:	2 ÷ 15 Vdc/ac

Alle angegebenen Daten können ohne vorherige Ankündigung geändert werden.
Alle angegebenen Maße sind in Millimeter (mm) ausgedrückt.



Capacity kN	ØA	ØB	ØC	ØD	E	F	G	H	I	ØL	M
5-30	99	72.2	M20x1.5	31	14	30	2	1.5	60	8.5	85
50-100	109	78.3	M24x2	38	15	35	2	1.5	65	8.5	94
200-600	164	113	M48x3	70	13.5	50	5	2	100	16.5	136
1000	219	135	M64x4	88	19	70	5	3	120	26	175

Electrical Connections	
+Excitation	Red
-Excitation	Black
+Sense	Blue
-Sense	Brown
+Signal	Green
-Signal	White
Shield	Cable shield

Alle angegebenen Daten können ohne vorherige Ankündigung geändert werden.
 Alle angegebenen Maße sind in Millimeter (mm) ausgedrückt.