

Technische Daten

PVS10520200217

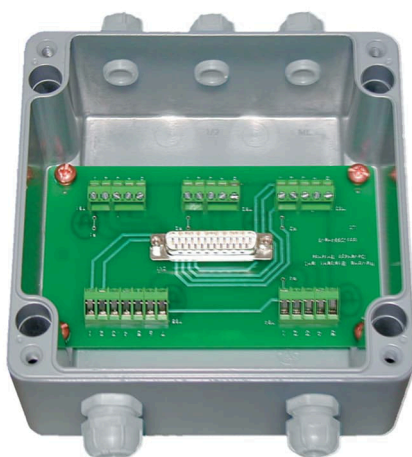
Die Anschlussdose CGS4-C kann verschiedene Wägezellen verbindet werden: sie synchronisiert die Messungen und sorgt für korrekte und genaue Gewichtswerte. Das CGS4-C-Produkt sammelt die Signale der einzelnen Zellen und übersetzt sie in ein einzelnes Signal. Unsere Anschlussdosen können mit unserem Tester 1008 verbindet werden, um eine sofortige Kontrolle der Signale der einzelnen Zellen (Systemdiagnose) durchzuführen.

Betriebstemperatur: -10 ÷ +50 °C (max 85% Luftfeuchtigkeit ohne Kondensation)

Lagertemperatur: -20 ÷ +70 °C

Bohrschablone: 140 x 110 mm (L x H)

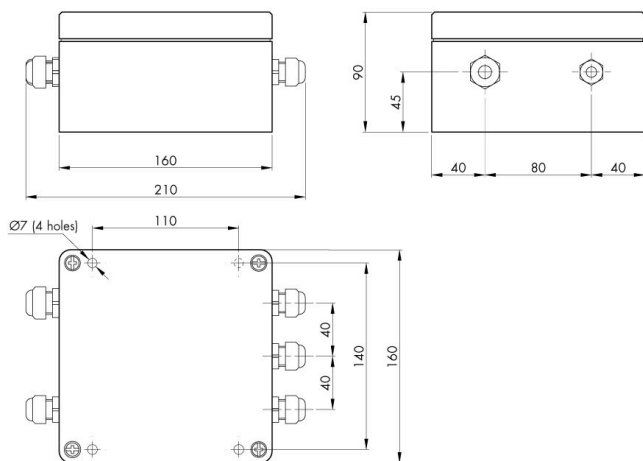
Größe: 160 x 160 x 90 mm (L x H x P)



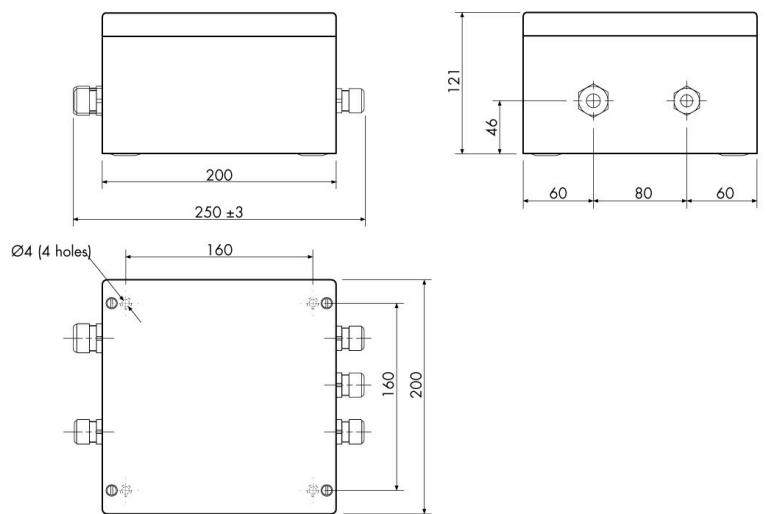
Alle angegebenen Daten können ohne vorherige Ankündigung geändert werden.
Alle angegebenen Maße sind in Millimeter (mm) ausgedrückt.



Alle angegebenen Daten können ohne vorherige Ankündigung geändert werden.
 Alle angegebenen Maße sind in Millimeter (mm) ausgedrückt.



Aluminium housing

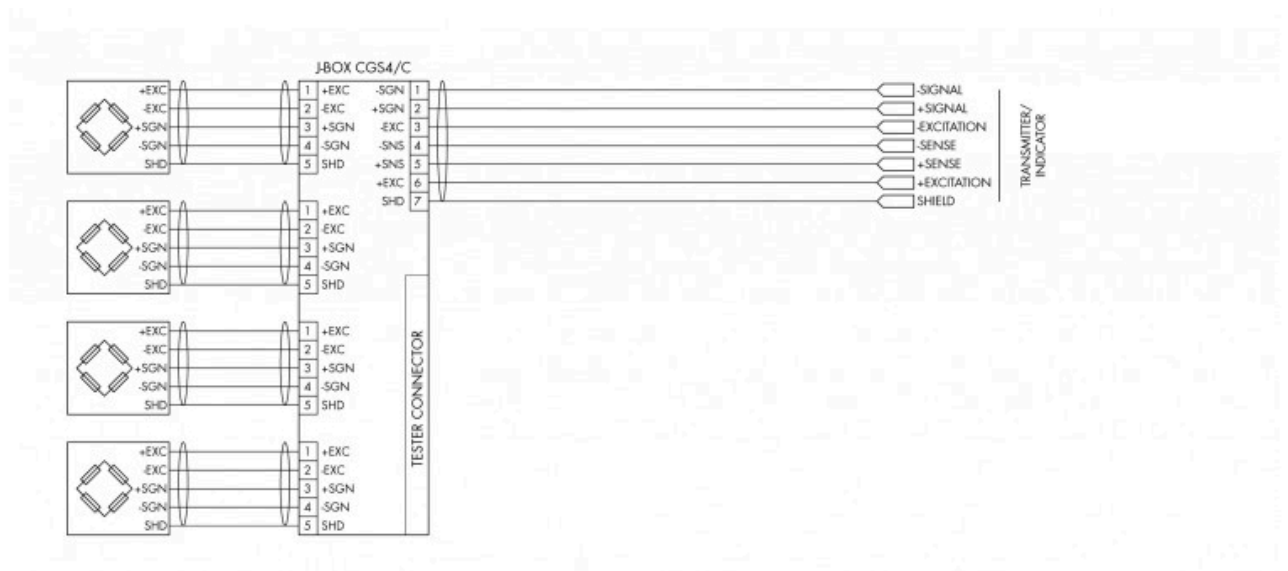


Stainless Steel housing

LOAD CELLS COLOUR CODE

+Exc	Red	Red/Green	Red	Red/Blue
-Exc	Black	Black	White	Black/Brown
+Sgn	Green	Green/White	Green	Green
-Sgn	White	Red/White	Blue	White
Shd	Shield	Shield	Shield	Shield
	SENSORTRONICS	NOBEL	MINEBEA	PAVONE

Alle angegebenen Daten können ohne vorherige Ankündigung geändert werden.
 Alle angegebenen Maße sind in Millimeter (mm) ausgedrückt.



Alle angegebenen Daten können ohne vorherige Ankündigung geändert werden.
 Alle angegebenen Maße sind in Millimeter (mm) ausgedrückt.